

新製品のご案内

平成16年2月
フォステクスカンパニー
東京都昭島市武蔵野3-2-35
プレジデント 宮ノ原 徹郎

拝啓 時下益々ご清栄のこととお慶び申し上げます。
平素は格別のご高配を賜り厚くお礼申し上げます。
さて、この度弊社では下記の新製品を発売する運びとなりました。
従来同様ご高配を賜りたく、ご案内申し上げます。

敬具

記

製品名 : FE88ES-R 8.5cmフルレンジスピーカーユニット
限定頒布数 : 1,400本
限定頒布受付開始日 : 平成16年3月22日
標準価格 : ¥12,600 (1台/税抜)
JANコード : 4995090202808

当製品は限定頒布品のためお申し込みが頒布数に達し次第頒布を終了
させていただきますので、ご了解を賜りますようお願い致します。

この件に関するお問い合わせ先

フォステクスカンパニー
国内営業・企画販促グループ

〒196-0021 東京都昭島市武蔵野3-2-35

TEL : 042-546-1499 (クリエイティブ・ホットライン) TEL : 042-546-6355 (国内営業グループ直通)

NEW PRODUCT
INFORMATION



FE88ES-R

FULL RANGE SPEAKER

平成16年3月22日受付開始

標準価格 ¥12,600 (1台/税抜)

NEW PRODUCT INFORMATION

FE88ES-R 標準価格 ¥12,600 (1台/税抜)

バックロードにこだわり続けるESシリーズの最新モデル。
 好評のESコーンに新開発ラジアル抄紙技術を投入。
 ボイルコイルに新たに銅・銀合金線を採用。
 最高音域40kHzを実現し、高い透明感と低歪みの中高音域を再生する、
 待望の8.5cmフルレンジ。

主な特長

中高域の滑らかさを実現するESコーンに新開発ラジアル抄紙技術を投入
 繊維が細くしなやかな密度の高いESコーンに、密度分布をコントロールし放射状に繊維を
 揃えるラジアル抄紙技術を投入し、中高音域の伸びやかさと繊細さを実現。

サイズアップした大型磁気回路

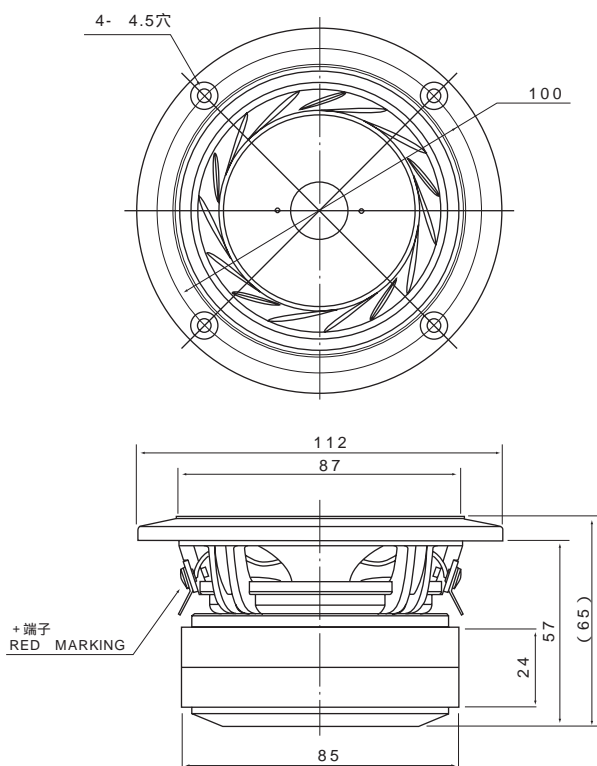
新たに 85mm大型フェライトマグネットの強力磁気回路を採用。口径最大級の磁気回路に
 より、バックロードに最適な8.5cmフルレンジユニット。

銅・銀合金線ボイスコイル採用

高品位ケーブル“WAGCシリーズ”採用の銅・銀合金線を新たにボイスコイルに採用。優
 れた形状剛性を確保し、応答性の高い中高域と力感ある低域再生に寄与。

FE88ES-R

外形寸法



規格

インピーダンス	8
最低共振周波数	106Hz
再生周波数帯域	f ₀ - 40kHz
出力音圧レベル	88dB/w(1m)
入力	18w(Mus.)
m ₀	1.9g
Q ₀	0.46
実効振動半径 (a)	3.425cm
マグネット重量	584g
総重量	1.13kg
推奨エンクロージャ形式	バックロード型/パスレフ型

周波数特性

